

lagoon® Advanced Care

WH6-33LAC & TD6-37LAC

A substituição ideal de qualquer operação de limpeza a seco



Características e benefícios



Cientes fidelizados

Excelentes resultados para todo o tipo de tecidos devido a detergentes especializados e programas dedicados



Com delicados

Suave em tecidos finos e roupas de lã com etiqueta de limpeza a seco devido à ação menos mecânica. Com aprovação Woolmark



Rápido retorno do investimento

Com um melhor fator de carga, menos pré-tratamento de manchas, acabamento mais fácil e tempos de processo mais rápido



Sustentável e ecológico

A limpeza a água sem as desvantagens de PERC, que pode ser perigoso para o pessoal de serviço que pode ser perigoso para os funcionários



Seco em 1 hora

Produtos químicos e processos inteligentes significam que as roupas estão completamente secas sem passarem pelo secador

Especificações principais				WH6-33LAC
Capacidade nominal, Roupa	fator de enchimento 1:9	kg		33
	Lã	fator de enchimento 1:13	kg	23
	Seda	fator de enchimento 1:18	kg	16
Tambor,	volume		litros	300
	diâmetro		∅ mm	795
Centrifugação			rpm	1005
Fator G				450
Alternativa de aquecimento	eletricidade		kW	23.0
Dados de consumo "lagoon"				
Tempo total	Lã Alta		min	27
	Lã Média		min	26
	Seda		min	19
	Sintético Mix Média		min	27
	Sintético Mix Baixo		min	22
	Cortinas		min	26
Consumo de água (fria+quente)				
	Lã Alta		litros	170
	Lã Média		litros	136
	Seda		litros	121
	Sintético Mix Média		litros	133
	Sintético Mix Baixo		litros	121
	Cortinas		litros	174
Consumo de energia (motor/aquecimento/água)				
	Lã Alta		kWh	0.7/1.6
	Lã Média		kWh	0.7/1.25
	Seda		kWh	0.6/0.85
	Sintético Mix Média		kWh	0.6/1.55
	Sintético Mix Baixo		kWh	0.6/1.4
	Cortinas		kWh	0.7/1.2
Dados de consumo ECO 60 1:9*				
Tempo total			min	65
Consumo de água (fria+quente)			litros	196+14
Consumo de energia (motor/aquecimento/água quente)			kWh	0.6/3.95/0.75
Humidade residual			%	45

* Temperatura da água fria 15°C e quente 65°C.

Especificações principais				TD6-37LAC		
Capacidade nominal, Secar	fator de enchimento 1:18	kg		37.5		
Tambor,	volume		litros	675		
	diâmetro		∅ mm	913		
Alternativa de aquecimento	eletricidade		kW	40.0		
	gás		BTU/h (kW)	14 3400 (42.0)		
	vapor a 600-700 kPa			46.0		
Dados de consumo "lagoon"				El	Gás	Vapor
Tempo total	Lã Alta*		min	22	22	21
	Lã Média*		min	20	20	20
	Sintético mix**		min	13	13	13
Dados de consumo***						
Tempo total			min	23	23	22
Consumo de energia (motor/aquecimento/água quente)			kWh	15.08	16.42	19.27
Evaporação			g/min	676	653	700
Energia/evaporação de água			kWh/l	0.98	1.07	1.26

* 1:30 carga 100% carga de lã a 30% humidade inicial seca a 0%.

** 1:40 carga 100% carga de sintéticos a 20% humidade inicial seca a 0%.

*** À capacidade nominal com carga de algodão a 100% com humidade inicial de 50% seca para 0%.

Ligações eléctricas					
Alternativa de aquecimento	Tensão da rede		Potência de aquecimento	Potência total	Fusível recomendado
	Hz		kW	kW	A
Aquecido electricamente	220-230V 3 ~	50/60	19.1	20.2	63
	220-240V 3 ~	50/60	19.8/23.0	20.9/24.1	63/63
	380-400V 3N ~	50/60	19.1	20.2	32
	380-415V 3N ~	50/60	19.8/23.0	20.6/24.1	32/50
Vapor ou não aquecido	220-415V 1/1N ~	50/60	*	1.3	10

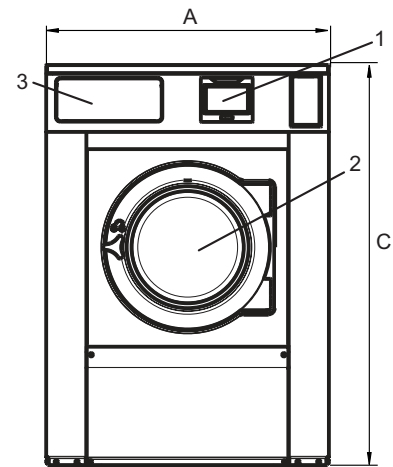
* A potência total e o fusível recomendado não dependem da potência de aquecimento nestes casos.

** Preparado para 3 -.

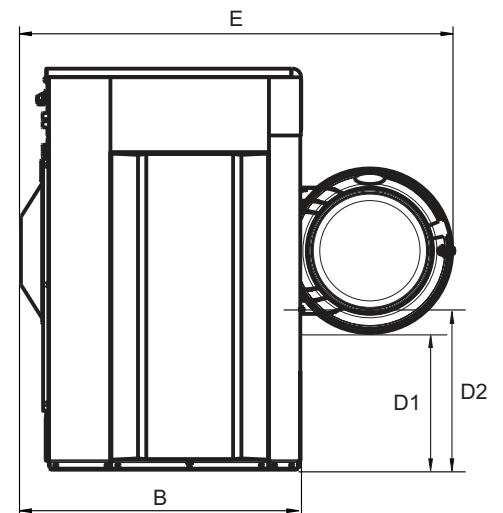
Ligações de água e vapor		WH6-33LAC
Válvulas de água	DN	20
Pressão da água	kPa	200-600
Capacidade a 300kPa	l/min	60
Válvula de drenagem	ø mm	75
Capacidade de drenagem	l/min	170
Válvula de vapor	DN	15
Pressão de vapor	kPa	300-600
Fornecimento de detergente líquido		5
Requisitos do chão		
Frequência da força dinâmica	Hz	15.8
Carga no chão na extracção máx.	kN	6.2 ± 1.3
Níveis de som		
Nível de potência/pressão sonora na extracção*	dB(A)	82/66
Nível de potência/pressão sonora na lavagem*	dB(A)	66/50
Emissão de calor		
% da potência instalada, máx.		5
Dados de expedição**		
Peso	Líquido, kg	560
Volume de expedição	m ³	2.04
Acessórios		
Base em aço		x
Conjuntos de tubos flexíveis para água ou vapor		x
Colector de algodão		x
Dimensões em mm		
A	Largura	1020
B	Profundidade	1135
C	Altura	1445
D1		490
D2		555
E		2000
F		1165
G		135
H		1365
I		400
J		300
K		1325
L		1245
M		335
N		100
O		360
P		340
Q		215
1	Visor	7
2	Abertura da porta ø 435 mm	8
3	Caixa de detergente	9
4	Água fria/quente (Caixa de detergente)	10
5	Água fria	11
6	Água quente	12
		Água fria/quente ou água reutilizada com pressão da rede (opção)
		Água reutilizada do tanque/bomba ou abastecimento de detergente líquido
		Dreno
		Abastecimento de detergente líquido
		Ligação eléctrica
		Ligação de vapor

* Níveis de potência sonora medidos em conformidade com ISO 60704.

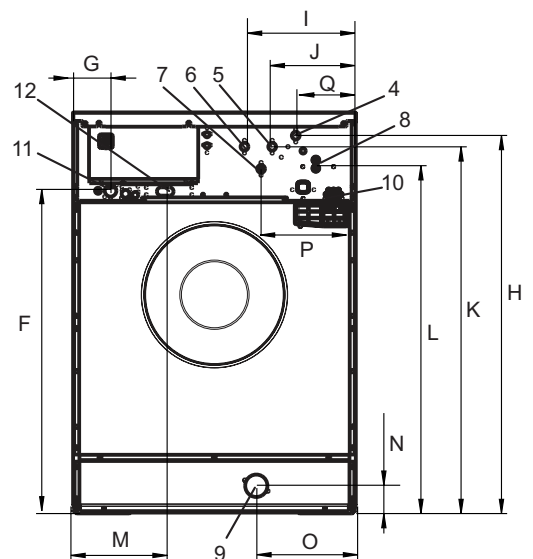
** Dados médios. Tamanho do caixote/volume da expedição depende da configuração. Por favor, contacte a logística para as medidas exactas.



Parte da frente



Vista lateral



Parte de trás

Ligações eléctricas

Alternativa de aquecimento	Tensão da rede		Potência de aquecimento	Potência total	Fusível recomendado
	Hz	Hz	kW	kW	A
Aquecido electricamente	220-240V 3 ~	50/60	32.0/40.0	33.5/41.5	100/125
	380-415V 3N/3 ~	50/60	32.0/40.0	33.5/41.5	50/63
	440V 3 ~	60	32.0/40.0	33.5/41.5	50/63
Aquecida a gás / Aquecida a vapor	480V 3 ~	60	32.0/40.0	33.5/41.5	50/63
	220-240V 1/1N ~	50/60	-	1.8	10
	220-480V 3/3N ~	50/60	-	1.5	10

* A potência total e o fusível recomendado não dependem da potência de aquecimento nestes casos.

Ligações de vapor, gás e ar
TD6-37LAC

Vapor		ISO 7/1-R	1"
Pressão do vapor		kPa	100-1000
Consumo de vapor		kg/h	65
Condensado		ISO 7/1-R	1"
Gás	NG/PG	ISO 7/1-R	1/2"
Pressão do gás	Gás natural	Pa	2000
		mbar	20
		Pa	2800-3700
	Propano	mbar	28-37
Saída de ar		ø mm	200
Fluxo máximo de ar:			
	Electricidade 50 Hz / 60 Hz	m ³ /h	1140 / 1140
	Gás 50 Hz / 60 Hz	m ³ /h	1140 / 1140
	Vapor 50 Hz / 60 Hz	m ³ /h	1380 / 1380
Contrapressão estática máxima:			
	Electricidade 50 Hz / 60 Hz	Pa	270 / 800
	Gás 50 Hz / 60 Hz	Pa	410 / 800
	Vapor 50 Hz / 60 Hz	Pa	900 / 1100

Níveis de som

Nível de potência/pressão sonora na secagem*	dB(A)	74/57
--	-------	-------

Emissão de calor

% da potência instalada, máx.	15
-------------------------------	----

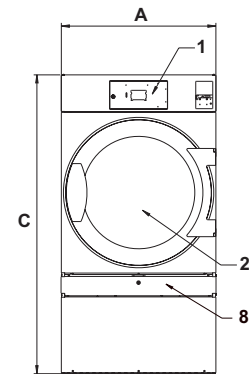
Dados de expedição**

Volume de expedição	Líquido, kg	283
	Em caixote, m ³	3.25

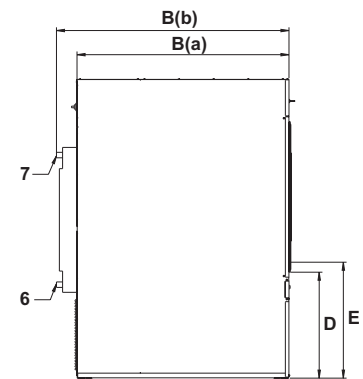
Dimensões em mm

A	Largura	960
B(a)	Profundidade	1560
B(b)	Profundidade	1640
C	Altura	1855
D		660
E		720
F		170
G		1490
H		200
I		180
J		1560
K		50
L		480
M		580
N		805

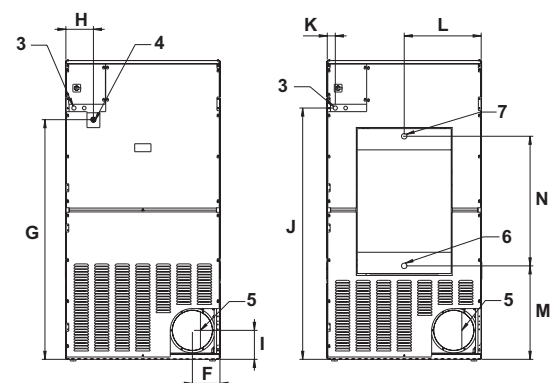
- 1 Painel de controlo
- 2 Abertura da porta dia ø 810 mm
- 3 Ligações eléctricas
- 4 Ligações de gás
- 5 Ligação de escape
- 6 Ligação de condensado
- 7 Ligação de vapor
- 8 Filtro do algodão



Parte da frente



Lado esquerdo



El. gás

Vapor

Lado de trás

* Níveis de potência sonora medidos em conformidade com ISO 60704.

** Dados médios. Tamanho do caixote/volume da expedição depende da configuração. Por favor, contacte a logística para as medidas exactas.



PNCs Jetsave	Descrição
988930001	Kit completo com 2 bombas, 550 ml/min
988930002	Kit completo com 3 bombas, 550 ml/min
988930003	Kit completo com 4 bombas, 550 ml/min
988930004	Kit completo com 5 bombas, 550 ml/min

PNCs dos acessórios	Descrição
988916611	Sonda de nível baixo simples
432930071	Extensão de cabo de ALIMENTAÇÃO (6 m)
432930072	Extensão de cabo de DADOS (6 m)
988930031	Interface ID para bombas peristálticas de terceiros ou opção para alarme de nível baixo
432930065	Kit de união

Alimentação de energia
Da máquina de lavar e centrifugar: 100-240V- 50/60 Hz / 0.1A (Max)

Alimentação de água
Mín. 1,8 bar
Máx. 6 bar

Nome e descrição Electrolux Professional	Embalagem de 20 litros	Embalagem de 10 litros
W01 - lagoon Sensitive Detergent Detergente profissional para fibras naturais/animais	432731085	432731086
W03 - lagoon Sensitive Conditioner Amaciador profissional para fibras naturais/animais	432731087	432731088
W02 - lagoon Delicate Detergent Detergente profissional delicado universal	432731089	432731090

Para mais informações incluindo tira-nódoas, consulte a Ficha de Dados do Produto do detergente lagoon



BASE; frente e lados fechados



Adequado aos modelos: WH6-33LAC

988919071

Altura: 230 mm

Material: Aço galvanizado, pintado de cinzento prata com painel frontal em aço inoxidável.